

# РУКОВОДСТВО ПО ЭКСПЛУАТАЦИИ

## А ПРЕДУПРЕЖДЕНИЕ

ЧТОБЫ УМЕНЬШИТЬ РИСК ТРАВМЫ,  
ПОЛЬЗОВАТЕЛЬ ДОЛЖЕН ПРОЧИТАТЬ И  
ПОНЯТЬ РУКОВОДСТВО ПО  
ЭКСПЛУАТАЦИИ.



### СИМВОЛОГИЯ



Вольты



Постоянный ток



Не смотри на свет

## ВАЖНЫЕ ИНСТРУКЦИИ ПО БЕЗОПАСНОСТИ

### А ПРЕДУПРЕЖДЕНИЕ

Прочтите и поймите все инструкции. При использовании электроприборов необходимо всегда соблюдать основные меры предосторожности, в том числе следующие:

- Перед использованием прочтите данное руководство по эксплуатации, руководство по эксплуатации вашего аккумуляторного блока и зарядного устройства, а также все этикетки на аккумуляторном блоке, зарядном устройстве и фонаре. Изучите области применения и ограничения вашего фонаря, а также потенциальные опасности, связанные с этим типом инструмента.
- Прочтите и поймите все инструкции перед использованием прибора.
- Чтобы снизить риск получения травмы, необходимо внимательно следить за тем, чтобы какой-либо прибор использовался рядом с детьми.
- Предупреждение. Во время использования объектив может нагреваться. Чтобы снизить риск ожогов, не прикасайтесь к горячим линзам.
- Храните фонарь в недоступном для детей месте. Теплые огни могут стать опасными в руках детей.
- Подходит для дождя и влажных мест. Хранить в помещении.
- Используйте свет только со специально предназначенным аккумулятором. Использование любых других батарей может привести к возникновению пожара.
- Аккумуляторы следует заряжать только с помощью зарядного устройства, указанного производителем. Зарядное устройство, подходящее для одного типа аккумуляторов, может создать опасность возгорания при использовании с другим аккумулятором.
- Не используйте поврежденный или модифицированный аккумулятор или инструмент. Поврежденные или модифицированные батареи могут вести себя непредсказуемо, что может привести к возгоранию, взрыву или травмам.
- Когда аккумуляторная батарея не используется, держите ее подальше от металлических предметов, таких как канцелярские скрепки, монеты, ключи, гвозди, винты или другие мелкие металлические предметы, которые могут соединять один разъем с другим. Замыкание клемм аккумулятора может привести к искрам, ожогам или возгоранию.
- Не подвергайте аккумулятор или инструмент воздействию огня или чрезмерной температуры. Воздействие огня или температуры выше 265°F (130°C) может привести к взрыву.
- В неблагоприятных условиях из аккумулятора может вытечь жидкость; избежать контакта. При случайном контакте промойте водой. При попадании жидкости в глаза дополнительно обратиться за медицинской помощью. Жидкость, вытекающая из батареи, может вызвать раздражение или ожоги.
- Следуйте всем инструкциям по зарядке и не заряжайте аккумулятор или инструмент за пределами диапазона температур, указанного в инструкциях. Неправильная зарядка или при температурах, выходящих за пределы указанного диапазона, может привести к повреждению аккумулятора и увеличить риск возгорания.
- Никогда не обслуживайте поврежденные аккумуляторные блоки. Обслуживание аккумуляторных батарей должно выполняться только производителем или уполномоченными поставщиками услуг.

# СБОРКА

## А ПРЕДУПРЕЖДЕНИЕ

Заряжайте только с помощью зарядного устройства, указанного для аккумулятора. Конкретные инструкции по зарядке см. в руководстве по эксплуатации, прилагаемом к зарядному устройству и аккумулятору.

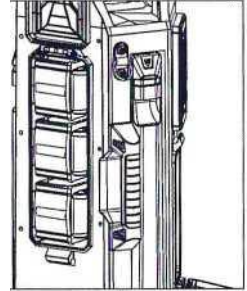
### Установка/удаление батарейных блоков

Разблокируйте крышку аккумуляторного отсека и откройте ее, чтобы получить доступ к аккумуляторным отсекам. Вставьте батарейный блок, задвинув аккумуляторный блок в батарейный отсек. Вставьте батарейный блок, пока защелки батареи не защелкнутся.

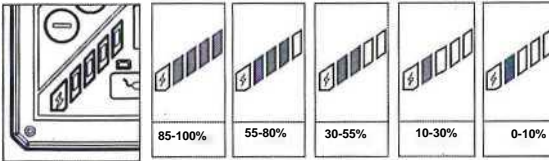
Закройте и зафиксируйте дверцу аккумуляторного отсека.

Чтобы извлечь батарейный блок, нажмите на обе защелки батарейного отсека и выдвиньте батарейный блок из батарейного отсека.

ПРИМЕЧАНИЕ. Всегда следите за тем, чтобы прокладка дверцы аккумуляторного отсека была чистой и свободной от грязи и мусора. Плотнo закройте защелки дверцы батарейного отсека, чтобы вода не попала в батарейный отсек.

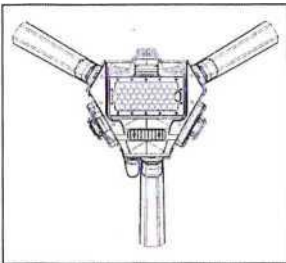


### □ Электричество



Используйте указатель уровня заряда, чтобы определить оставшееся время работы TL-400. Нажмите кнопку датчика уровня заряда, чтобы включить индикаторы.

ПРИМЕЧАНИЕ. Когда батарея вот-вот разрядится, TL-400 будет медленно мигать.



### Вытягивание/складывание ног

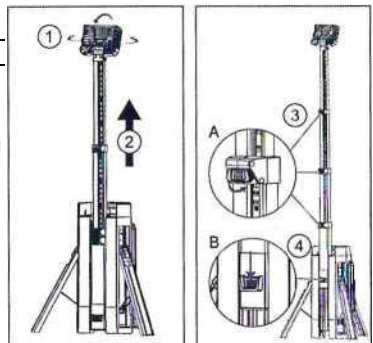
Всегда вытягивайте и блокируйте ноги, прежде чем поднимать палки.

1. Чтобы удлинить ноги, поставьте фонарь вертикально лампой вверх и нажмите кнопку освобождения ножек.
2. Полностью потяните кнопку разблокировки ножек, пока ножки не заблокируются.

Используйте стабилизирующее положение при размещении фонаря над канавой или ямой.

### Выдвижение/складывание мачты

1. Поверните прожектор в нужное положение.
2. Вытяните прожектор до нужного положения, храповой механизм автоматически заблокируется.
3. Нажмите кнопки расширения A и опустите верхнюю штангу.
4. Нажмите кнопки выдвижения B вниз и отпустите всю втянутую стойку в исходное положение.





## ПРЕДУПРЕЖДЕНИЕ

Чтобы снизить риск получения травмы, не смотрите прямо на свет, когда он включен.

Чтобы снизить риск получения травмы, всегда полностью раскладывайте и фиксируйте ноги в нужном положении, прежде чем поднимать мачту.

Чтобы снизить риск получения травмы, держите руки подальше от корпуса при складывании мачты. Проектор с мачтой могут быстро олукааться, защемляя руки и пальцы.

## ЭКСПЛУАТАЦИЯ



## ПРЕДУПРЕЖДЕНИЕ

Чтобы снизить риск получения травмы, не смотрите прямо на свет, когда он включен.

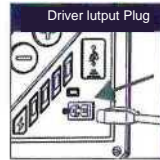
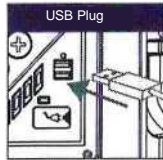
## Использование света — аккумуляторы Использование света - управление

1. Вставьте аккумулятор(ы). Закройте и зафиксируйте дверцу аккумуляторного отсека.
2. Нажмите кнопку питания, чтобы включить свет.
3. Нажимайте кнопки «-» и «+», чтобы переключаться между параметрами «Высокий», «Средний», «Низкий» и «Ограничение».
4. Нажмите кнопку питания, чтобы выключить свет.

1. Откройте резиновую заглушку зарядного порта переменного тока.
2. Вставьте выходной штекер блока питания, пока не загорится зеленый индикатор.
3. Используйте карабин, чтобы прикрепить привод в безопасном месте.
4. Подключите входной штекер блока к основному источнику питания переменного тока 100–277 В.

### Зарядка ваших мобильных устройств

Откройте мягкую крышку и подключите мобильное устройство к разъему USB, совместимому с входным током 5 В 2 А постоянного тока.



## ТЕХНИЧЕСКОЕ ОБСЛУЖИВАНИЕ



## ПРЕДУПРЕЖДЕНИЕ

Чтобы снизить риск получения травмы, всегда отключайте зарядное устройство от сети и извлекайте аккумулятор из зарядного устройства или инструмента перед выполнением любого технического обслуживания. Никогда не разбирайте инструмент, аккумулятор или зарядное устройство.

### Поддерживать свет

Содержите фонарь, аккумулятор и зарядное устройство в исправном состоянии, выполняя программу регулярного технического обслуживания. Если фонарь не работает должным образом, верните его в сервисный центр для ремонта.

### Уборка

Очистите вентиляционные отверстия от пыли и мусора. Держите ручки чистыми, сухими и обезжиренными. Для очистки используйте только мягкое мыло и влажную ткань, поскольку некоторые чистящие средства и растворители вредны для пластика и других изолированных деталей. Не используйте спреи или растворители. Некоторые из них включают бензин, скипидар, растворитель для лака, растворитель для краски, хлорсодержащие чистящие растворители, аммиак и бытовые моющие средства, содержащие аммиак. Никогда не используйте легковоспламеняющиеся или горючие растворители рядом с инструментами.

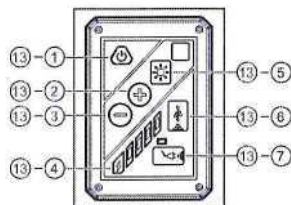
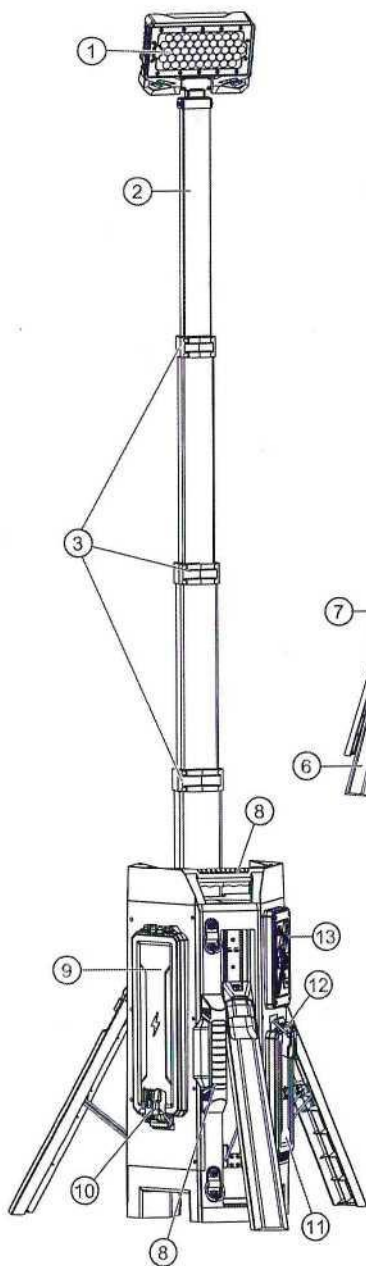
## ТЕХНИЧЕСКОЕ ОБСЛУЖИВАНИЕ



## ПРЕДУПРЕЖДЕНИЕ

Используйте только рекомендованные аксессуары. Другие могут быть опасны. Полный список принадлежностей см.

## ФУНКЦИОНАЛЬНОЕ ОПИСАНИЕ



1. Проектор
2. Телескопическая мачта
3. Кронштейн фиксации мачты
4. Кнопки фиксации А
5. Кнопки фиксации В
6. Выдвижные опоры
7. Кнопка освобождения опоры
8. Ручки
9. Батарейный отсек
10. Защелка дверцы аккумуляторного отсека
11. Ящик для хранения
12. Защелка дверцы хранилища
13. Панель управления
- 13-1. Питание
- 13-2. Яркость +
- 13-3. Яркость -
- 13-4. Уровень заряда батареи
- 13-5. Уровень яркости
- 13-6. USB-выход
- 13-7. Сетевой разъем питания.

### ТЕХНИЧЕСКИЕ ХАРАКТЕРИСТИКИ

Высота	64.5см-220см
Масса	10.4кг
Питание	Батарея /AC 100-277V
Люмен	0-15,000lm
Время работы	>10 часов (высокая мощность, 3 батареи)
Выход (USB)	5V 2A (2 разъема)
Аккумуляторы	D24-100